

DADOS TÉCNICOS

Tocha W3

Pressão de ar necessária = 5,5 ATM
 Volume de ar = 0,45 m³/min.
 Potência do compressor
 Serviço intermitente = 1,5 HP
 Serviço contínuo = 3,0 HP

Tocha W5

Pressão de ar necessária = 5 a 7 ATM
 Volume de ar = 1,00 m³/min.
 Potência do compressor
 Serviço intermitente = 5,0 HP
 Serviço contínuo = 8,0 HP

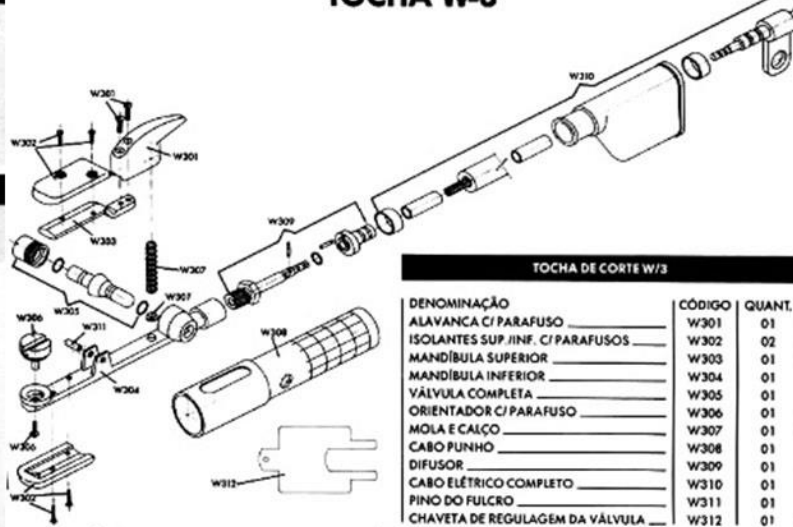
DADOS OPERACIONAIS

W5 W3	Chanfro		Diam. Eletrodo		Amperagem	Veloc. de Avanço cm/min.	cm. Chanfro /Eletrodo
	Larg.	Prof.	Polegadas				
	3/8"	1/8"	1/4"		300	131	295
	3/8"	3/16"	1/4"		300	97	128
	3/8"	1/4"	1/4"		320	75	106
	3/8"	3/8"	1/4"		320	38	95
	3/8"	1/8"	5/16"		320	166	500
	1/2"	3/16"	5/16"		400	117	241
	1/2"	1/4"	5/16"		420	81	183
	1/2"	1/2"	5/16"		540	59	110
	1/2"	1/8"	3/8"		540	166	445
	17/32"	3/16"	3/8"		540	106	366
	5/8"	1/4"	3/8"		540	75	222
	9/16"	1/2"	3/8"		540	38	107
	1/2"	11/16"	3/8"		540	31	79
	5/8"	1/8"	1/2"		800	86	252
	7/8"	1/4"	1/2"		800	57	167
	7/8"	3/8"	1/2"		800	52	152
	7/8"	9/16"	1/2"		800	46	136
	7/8"	5/8"	1/2"		800	38	112
	1"	1/8"	5/8"		900	113	407
	1"	1/4"	5/8"		900	74	270
	1"	3/8"	5/8"		900	50	182
	1"	9/16"	5/8"		900	36	133
	1"	5/8"	5/8"		900	33	118
	1"	3/4"	5/8"		900	27	100
	1"	1"	5/8"		900	25	91

CORRENTE NECESSÁRIA

W5 W3	CORRENTE NECESSÁRIA						
	5/32"	3/16"	1/4"	5/16"	3/8"	1/2"	5/8"
φ ELETRODO							
MIN. AMP.	80	110	150	200	300	400	600
MAX. AMP.	150	200	400	450	600	800	1000

TOCHA W-3



TOCHA DE CORTE W/3

DENOMINAÇÃO	CÓDIGO	QUANT.
ALAVANCA C/ PARAFUSO	W301	01
ISOLANTES SUP./INF. C/ PARAFUSOS	W302	02
MANDÍBULA SUPERIOR	W303	01
MANDÍBULA INFERIOR	W304	01
VÁLVULA COMPLETA	W305	01
ORIENTADOR C/ PARAFUSO	W306	01
MOLA E CALÇO	W307	01
CABO PUNHO	W308	01
DIFUSOR	W309	01
CABO ELÉTRICO COMPLETO	W310	01
PINO DO FULCRO	W311	01
CHAVETA DE REGULAGEM DA VÁLVULA	W312	01

TOCHA W-5



TOCHA DE CORTE W/5

DENOMINAÇÃO	CÓDIGO	QUANT.
ALAVANCA C/ PARAFUSO	W501	01
ISOLANTES SUP./INF. C/ PARAFUSOS	W502	02
MANDÍBULA SUPERIOR	W503	01
MANDÍBULA INFERIOR	W504	01
VÁLVULA COMPLETA	W505	01
ORIENTADOR C/ PARAFUSO	W506	01
MOLA E CALÇO	W507	01
CABO PUNHO	W508	01
DIFUSOR	W509	01
CABO ELÉTRICO COMPLETO	W510	01
PINO DO FULCRO	W511	01
CHAVETA DE REGULAGEM DA VÁLVULA	W512	01